

# BLOCCHETTI TERMINALI

SICO AIR

TERMINAL BLOCKS

*New!*



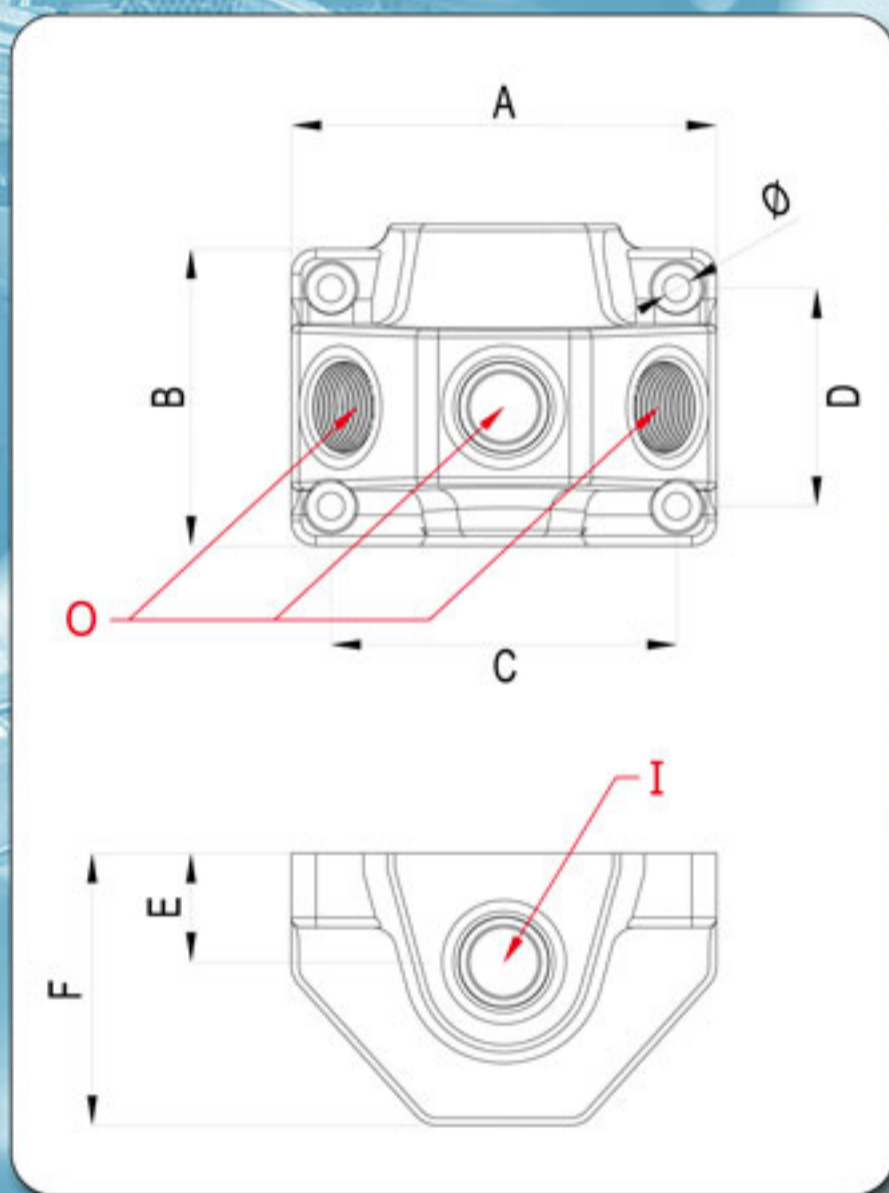
# BLOCCHETTI TERMINALI SICOAIR

## TERMINAL BLOCKS



Disponibile con ingresso da 1/2" e da 3/4", entrambi in 3 varianti: 1, 2 o 3 uscite da 1/2".

Available with entrance in 1/2" and in 3/4", both in 3 variants: 1, 2 o 3 output in 1/2".



**SU RICHIESTA** *On request*  
Scarico di condensa manuale.  
*Manual condensation drain.*

**COD. 089.800.350**

CODICE	I	O	A	B	C	D	E	F	φ
R241.012.001	G 1/2"	1xG 1/2"	86	60	70	44	22	55	5,5
R241.012.002	G 1/2"	2xG 1/2"	86	60	70	44	22	55	5,5
R241.012.003	G 1/2"	3xG 1/2"	86	60	70	44	22	55	5,5
R241.034.001	G 3/4"	1xG 1/2"	86	60	70	44	22	55	5,5
R241.034.002	G 3/4"	2xG 1/2"	86	60	70	44	22	55	5,5
R241.034.003	G 3/4"	3xG 1/2"	86	60	70	44	22	55	5,5



**Sicomat**

Tel. : (+39) 0174.47.780 - Fax : (+39) 0174.47.975  
Via Bologna n. 10/D - 12084 - Mondovì (CN) - ITALY  
Web: [www.sicomatsas.it](http://www.sicomatsas.it) - E-Mail: [sicomat@sicomatsas.it](mailto:sicomat@sicomatsas.it)