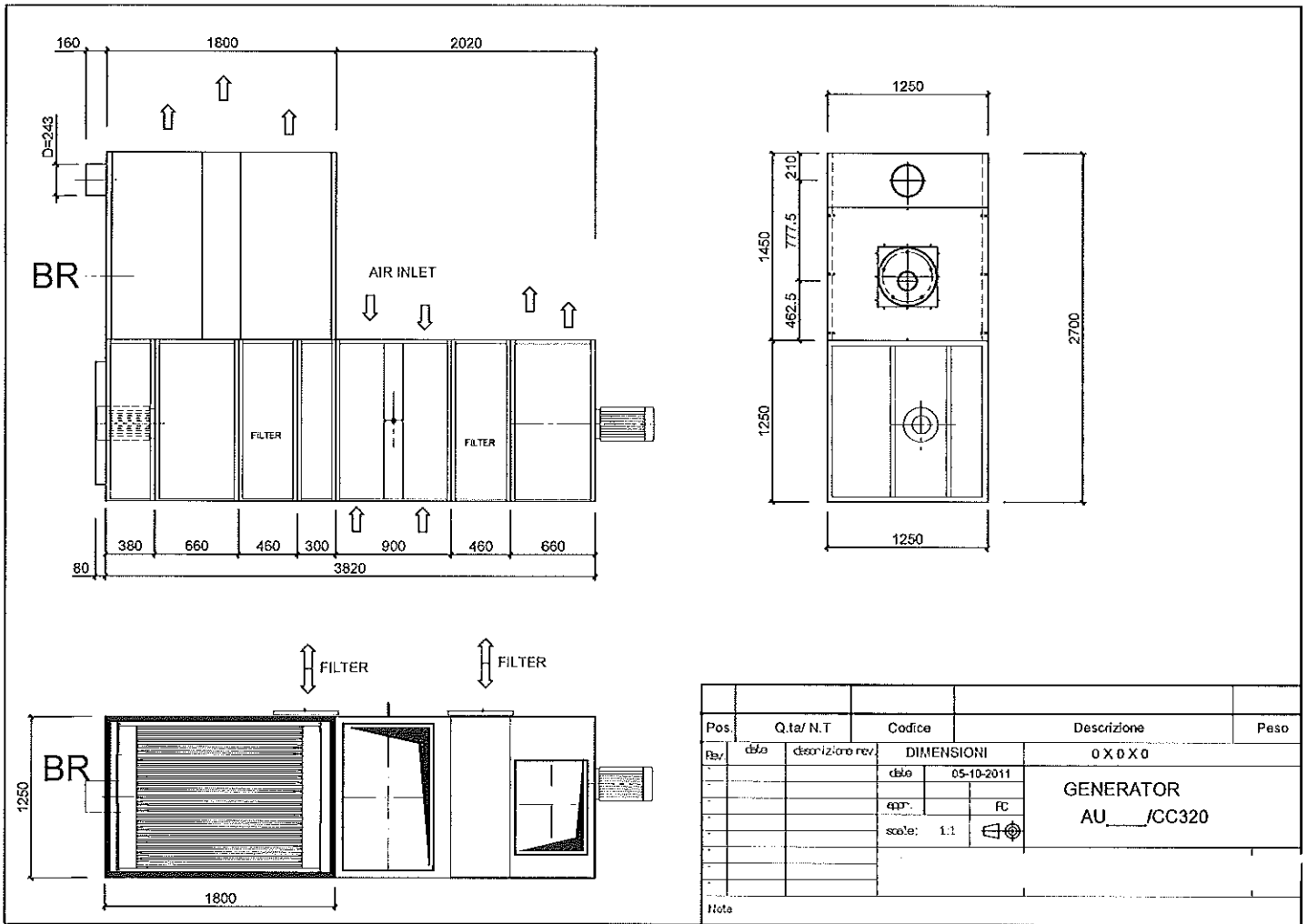
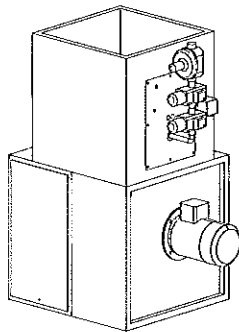
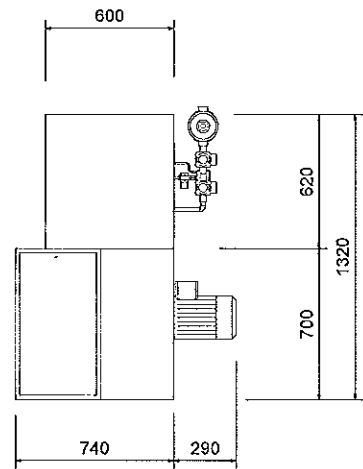
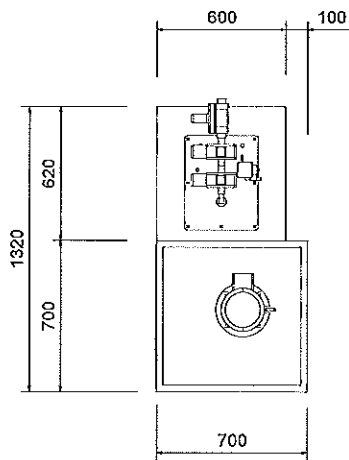


Rev	date	descrizione rev.	DIMENSIONI		0 X 0 X 0
.			date	25-02-2010	GENERATOR AU___/CC 250KW
.			app.	FC	
.			scale:	1:1	
.					
.					
.					
.					
Note					



Pos.	Q.ta/ N.T	Codice	Descrizione	Peso
Riv.	data	descrizione rev.	DIMENSIONI	0 X 0 X 0
			data: 05-10-2011	GENERATOR AU___/CC320
			app: FC	
			scale: 1:1	
Nota				



Pos.	Q.ta/ N.T		Codice	Descrizione	Peso
Rev.	data	descrizione rev.	DIMENSIONI		0 X 0 X 0
			data	28-07-2011	GENERATOR UNIT MINI AU
			app.	FC	
			scala:	1:1	

Il presente disegno è di esclusiva proprietà dell'azienda e non può venire riprodotto né trasmesso a terzi senza autorizzazione scritta. Ogni trasgressione verrà punita a norma di legge.

